

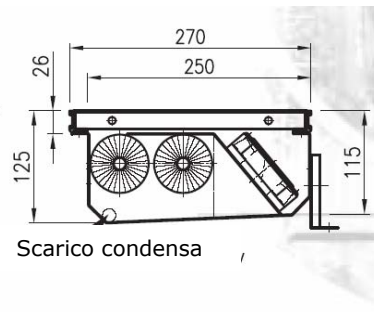
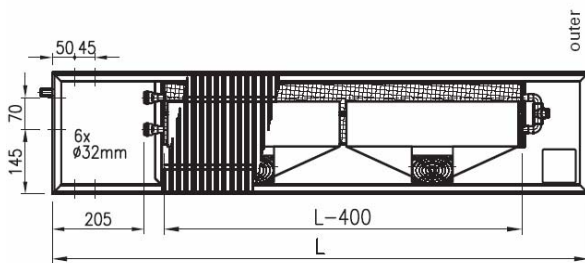
Ventilconvettori sotto pavimento FLB per ambienti con presenza d'acqua



Caratteristiche

- Climatizzazione invernale
- Temperatura massima di esercizio 110°C
- Pressione massima di esercizio 10 bar (1 MPa)
- Esecuzione IP 56, 12 V - DC
- Vasca in acciaio inox spessore 1 mm
- Installabili in ambienti con temp. da 2 a 40°C ed U.R. da 20 a 70%
- Telaio in alluminio anodizzato satinato
- Scambiatore rame-rame ad elevata efficienza (500 metri di filo di rame per metro di batteria)
- Estrema facilità di pulizia
- Ventilatori assiali
- Resistenza a brevi immersioni
- Regolazioni di livello ed allineamento
- Schermatura per collegamenti idraulici
- Vasta gamma di griglie in alluminio e plastica

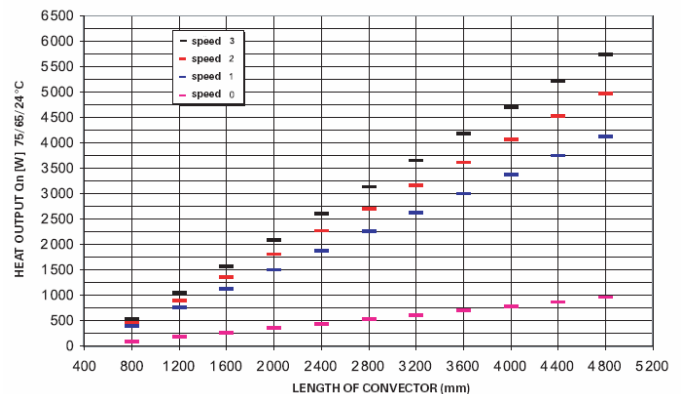
Schema dimensionale



Scambiatore in rame



Diagramma potenze termiche

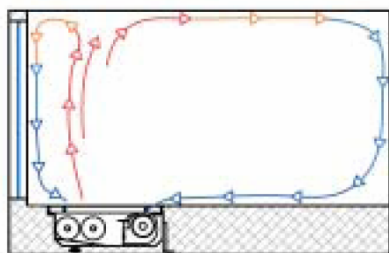


Potenze termiche in riscaldamento

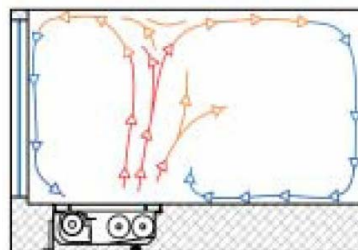
Tm / Tr	Velocità	800 mm			1200 mm			1600 mm			2000 mm			2400 mm			2800 mm		
		20°C	24°C	28°C	20°C	24°C	28°C	20°C	24°C	28°C	20°C	24°C	28°C	20°C	24°C	28°C	20°C	24°C	28°C
90 / 70 °C	0	129	120	111	252	234	217	370	344	319	488	454	421	606	564	523	740	689	639
	min	519	484	448	1013	944	875	1514	1411	1308	2015	1878	1741	2516	2345	2174	3028	2822	2617
	med	615	573	531	1200	1118	1037	1814	1690	1567	2428	2263	2098	3042	2835	2629	3628	3381	3135
	max	718	670	621	1402	1306	1211	2103	1960	1817	2804	2613	2423	3505	3267	3029	4206	3920	3635
75 / 65 °C	0	100	91	83	195	179	163	286	262	239	378	347	316	469	430	392	572	525	478
	min	420	386	352	820	753	686	1226	1126	1026	1632	1499	1366	2038	1871	1706	2452	2252	2052
	med	498	457	417	972	892	813	1469	1349	1229	1966	1805	1645	2464	2263	2062	2938	2698	2459
	max	582	534	487	1135	1042	950	1703	1564	1425	2271	2086	1901	2839	2607	2376	3406	3128	2851
65 / 55 °C	0	79	71	63	155	139	123	227	204	181	301	270	239	373	335	297	455	409	362
	min	334	300	266	653	586	520	976	877	778	1300	1167	1035	1623	1458	1293	1953	1754	1556
	med	397	356	316	774	695	616	1170	1051	932	1566	1406	1247	1962	1763	1563	2340	2102	1864
	max	463	416	369	904	812	720	1356	1218	1080	1809	1624	1441	2261	2031	1801	2713	2437	2161
55 / 45 °C	0	48	42	35	95	82	69	139	120	101	183	158	133	227	196	165	278	240	202
	min	232	200	169	453	391	330	677	585	493	901	778	656	1125	972	820	1354	1170	987
	med	274	237	200	536	463	390	811	701	591	1085	938	791	1360	1175	991	1621	1401	1182
	max	321	277	234	627	541	457	940	812	685	1253	1082	913	1567	1354	1142	1880	1624	1370

Tm / Tr	Velocità	3200 mm			3600 mm			4000 mm			4400 mm			4800 mm		
		20°C	24°C	28°C	20°C	24°C	28°C	20°C	24°C	28°C	20°C	24°C	28°C	20°C	24°C	28°C
90 / 70 °C	0	858	799	741	976	909	843	1094	1019	945	1212	1129	1047	1346	1254	1163
	min	3529	3289	3050	4030	3756	3483	4531	4223	3916	5032	4690	4349	5544	5167	4791
	med	4242	3954	3666	4856	4526	4197	5470	5098	4727	6084	5670	5258	6670	6217	5764
	max	4907	4573	4241	5608	5227	4847	6309	5880	5452	7010	6534	6058	7711	7187	6664
75 / 65 °C	0	664	609	555	756	694	632	847	778	709	938	861	785	1041	956	871
	min	2858	2625	2392	3264	2998	2732	3670	3371	3072	4076	3743	3412	4490	4124	3759
	med	3436	3156	2876	3932	3611	3291	4430	4069	3708	4928	4526	4125	5402	4961	4522
	max	3974	3650	3327	4542	4172	3802	5110	4693	4278	5678	5215	4753	6245	5736	5228
65 / 55 °C	0	528	475	421	602	540	479	674	606	537	747	671	595	829	744	660
	min	2276	2044	1813	2600	2335	2071	2923	2625	2328	3247	2916	2586	3576	3212	2849
	med	2737	2458	2180	3132	2813	2495	3529	3169	2811	3925	3526	3127	4303	3865	3428
	max	3165	2843	2521	3618	3249	2882	4070	3656	3242	4523	4062	3603	4974	4468	3963
55 / 45 °C	0	322	278	234	366	316	266	410	354	298	454	392	330	505	436	368
	min	1578	1363	1150	1802	1557	1313	2026	1751	1477	2250	1944	1640	2479	2142	1807
	med	1896	1638	1382	2170	1875	1582	2445	2113	1782	2719	2350	1983	2981	2576	2173
	max	2194	1896	1599	2506	2165	1826	2820	2437	2055	3134	2708	2284	3447	2979	2512

I convettori a pavimento devono essere installati sempre in corrispondenza delle sorgenti fredde. E' possibile scegliere se installare il ventilconvettore privilegiando il lancio dell'aria climatizzata verso l'ambiente o verso la parete retrostante.



Questo tipo di configurazione privilegia il lancio verso le pareti fredde retrostanti, contrastando la caduta d'aria fredda durante la stagione invernale.



Questo tipo di configurazione privilegia il lancio verso il centro del locale, con bassa presenza di persone

Diverse soluzioni estetiche con griglie in alluminio, legno e plastica

